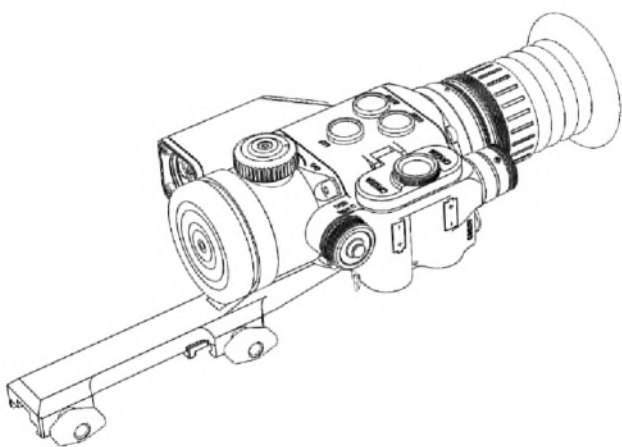




VENOX



Тепловизионный прицел

VENOX PATRIOT

Руководство

НОЧНАЯ ОПТИКА

www.tulon.ru

+7(495)2041609

VENOX PATRIOT

СОДЕРЖАНИЕ

Комплект поставки	2
Меры предосторожности	3
Назначение	3
Конструкция прибора	4
Технические характеристики	6
Подготовка к работе и проверка работоспособности	7
Оперативные регулировки	9
Основное меню	12
Пункты основного меню	13
Использование прибора с дополнительными аксессуарами	20
Возможные неисправности и методы их устранения	20
Правила хранения и транспортировки	21
Гарантии	22

ВНИМАНИЕ! ПЕРЕД НАЧАЛОМ РАБОТЫ С ПРИБОРОМ ВНИМАТЕЛЬНО ПРОЧТИТЕ ДАННОЕ РУКОВОДСТВО!

КОМПЛЕКТ ПОСТАВКИ

Тепловизионный прицел
Кофр для переноски
Салфетка для протирки оптики
Руководство
Кабель USB Type C
Портативное зарядное устройство

VENOX PATRIOT

МЕРЫ ПРЕДОСТОРОЖНОСТИ

ВАЖНО! Категорически запрещается направлять тепловизионный прибор на солнце и прочие источники интенсивного теплового излучения, температура которых превышает 500 °С!

- Оберегайте прибор от прямых ударов.
- Не протирайте линзы объектива и окуляров жесткими и абразивными материалами.
- Не оставляйте прибор на хранение с элементами питания.
- Используйте элементы питания известных производителей.
- НЕ ПОГРУЖАЙТЕ ПРИБОР В ВОДУ.

НАЗНАЧЕНИЕ

Прицел предназначен для наблюдения за подвижными и неподвижными объектами, измерения расстояния до них, ведения прицельной стрельбы из оружия в условиях различной освещенности и ограниченной видимости.

НОЧНАЯ ОПТИКА

www.tulon.ru

+7(495)2041609

VENOX PATRIOT

КОНСТРУКЦИЯ ПРИБОРА

1. Кнопка включения ON/OFF
2. Объектив
3. Ручка фокусировки на дальность
4. Ручка multifunctionальная MENU
5. Батарейный отсек
6. Индикатор работы
7. Кнопка USER (программируемая)
8. Кнопка LRF управления дальномером
9. Кнопка ZOOM
10. Окуляр
11. Дальномер
12. Кронштейн крепления к оружию
13. Разъем USB Type C

НОЧНАЯ ОПТИКА

www.tulon.ru

+7(495)2041609

VENOX PATRIOT



ночная оптика

www.tulon.ru

+7(495)2041609

VENOX PATRIOT

ТЕХНИЧЕСКИЕ ХАРАКТЕРИСТИКИ*

	F40
Сенсор: пиксели / шаг / чувствительность	384x288 / 17µm / ≤40мК
Дисплей, тип/разрешение	AMOLED 800x600
Фокусное расстояние /отн. отверстие	F40/1.0
Шаг сетки	2.1 см
Оптическое увеличение	2x
Цифровое увеличение	2x (4x), 4x(8x)
Поле зрения	9,3°x7,0°
Дальность обнаружения (крит. Джонсона)	до 2000 м
Частота обновления	50 Гц
Кол-во палитр/ инверсия	5/ да
Дальномер, дальность, точность	1200±1 м
Макс. ударная нагрузка	600 G
Кол-во, тип батарей/ аккумуляторов	2 x CR123A / LC16340
Внешнее питание, тип, вольтаж	USB Type C 5 V
Время работы, t +20 °С	3.5 ч
Рабочий диапазон температуры	- 30 ... +50 °С
Степень защиты (IEC 60529)	IP66
Размеры (без кронштейна), мм	196x112x60
Вес (без кронштейна), кг	0,64

* Технические характеристики прицела могут быть изменены производителем без предварительного предупреждения с сохранением существующей функциональности прибора

+7(495)2041609

VENOX PATRIOT

ПОДГОТОВКА К РАБОТЕ И ПРОВЕРКА РАБОТСПОСОБНОСТИ

Установите и закрепите прибор на оружие при помощи кронштейна (12). Вставьте батареи или аккумуляторы в соответствии с полярностью, указанной на батарейном отсеке (5) либо подключите источник внешнего питания в разъем (13), и снимите крышку объектива (2). Включите устройство, нажав и удерживая кнопку ON/OFF (1). Индикатор работы (6) должен загореться красным, время включения не более 3-5 секунд.

Внешний вид экрана прибора:



Если индикатор работы не горит или мигает, либо индикатор состояния батареи на экране мигает, необходимо проверить зарядку батареи или зарядку внешних источников питания и при необходимости заменить или зарядить их.

Если питание подается через разъем USB Type C, вместо индикации состояния батареи на экране будет отображена надпись «USB».

VENOX PATRIOT

При установке в качестве элементов питания аккумуляторных батарей значок батареи будет иметь синий цвет.

Питание от разъема USB имеет приоритет перед питанием от батарейного отсека.

При помощи кольца диоптрийной настройки окуляра добейтесь максимально возможного резкого изображения (ориентируйтесь на служебные надписи либо прицельную марку при работе прибора). После этого, направьте прибор на выбранный объект и вращая ручку фокусировки (3) объектива добейтесь четкого изображения наблюдаемого объекта.

После использования прибора закройте объектив крышкой объектива (2) и выключите устройство кнопкой ON/OFF.

НОЧНАЯ ОПТИКА

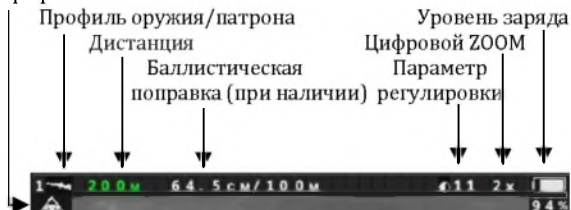
www.tulon.ru

+7(495)2041609

ОПЕРАТИВНЫЕ РЕГУЛИРОВКИ

В верхней служебной строке выводится следующая информация:

Профиль пользователя



Профиль оружия устанавливается в подразделе. Выбрать оружие раздела Пристрелка в **Основном меню** (см. Руководство далее).

Первоначальное значение Дистанции стрельбы (пристрелки оружия) устанавливается в подразделе Выверка СТП раздела Пристрелка в **Основном меню** и отображается в служебной строке белым цветом.

Для оперативного изменения дистанции стрельбы (введения баллистической поправки) коротко нажмите многофункциональную ручку (4) MENU (значение надписи Дистанция начнет

VENOX PATRIOT

мигать), после чего поворотом ручки по часовой стрелке выберете требуемую дистанцию стрельбы (поправки на различные дистанции должны быть введены предварительно в пункте **Баллистика** раздела **Пристрелка**), затем коротко нажмите ручку (4) MENU для сохранения выбора, значение дистанции перестанет мигать, цвет изменится с зеленого на белый.

Нельзя изменить *Дистанцию* стрельбы на меньшую, чем дистанция на которой производилась пристрелка (т.е. если была выбрана Дистанция - 200 м и на этой дистанции произведена пристрелка, оперативно изменить ее на 100 м нельзя, необходимо сделать это через основное меню изменением дистанции пристрелки).

Процесс установки баллистических поправок будет описан далее в Руководстве в соответствующем разделе.

Значение активной функции, выведенной на вращение multifunctionальной ручки (4), выбирается в подпункте *Функция энкодера*, пункта *Настройки* в **Основном меню**. Это может быть один из следующих параметров: яркость, контрастность (для профиля *идентификация* и *горы*), чувствительность, детализация.

При регулировке активного параметра поверните по часовой стрелке ручку MENU для увеличения значения параметра, против часовой стрелки – для уменьшения.

Для плавного цифрового увеличения изображения на экране последовательно нажимайте кнопку ZOOM (9).

Обращаем Ваше внимание, что изменение цифрового увеличения происходит с учетом

VENOX PATRIOT

оптического увеличения (при цифровом увеличении 4x прицел F40/1.0 с оптическим увеличением 2x будет иметь общую кратность 8x).

Чтобы временно отключить изображение на экране, коротко нажмите кнопку ON/OFF (1).

Чтобы повторно включить изображение на дисплее, коротко нажмите кнопку ON/OFF (1) еще раз.

Для измерения расстояния до цели/предмета коротко нажмите кнопку LRF (8), после чего в центре дисплея появится метка дальномера. Совместите метку дальномера с выбранным объектом и повторно нажмите кнопку LRF (8) метка начнет мигать. В течение 1-2 сек. появится результат измерения расстояния до объекта в метрах.

Функция дальномера работает только в режиме цифрового зуммирования 1x и 2x.

Обращаем Ваше внимание, что дальность и точность измерения расстояния зависят от многих факторов (цвет объекта, отражающая способность поверхности, плотность воздуха, посторонние предметы на пути измерения (ветки деревьев, провода) и т.д.) Измерение расстояний больше 400 м рекомендуется производить «с упора» обеспечивая достаточную стабильность прицела. Использование дальномера в туман, дождь или снег не гарантирует правильность измерений.

www.tulon.ru
+7(495)2041609

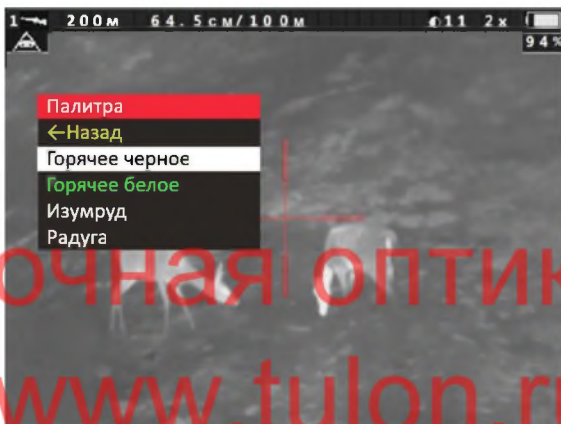
VENOX PATRIOT

ОСНОВНОЕ МЕНЮ

Нажмите и удерживайте многофункциональную ручку MENU (4), пока **Основное меню** не появится в поле зрения.



Активный в настоящий момент на экране пункт **Основного меню** выделяется белой полосой. Установленное ранее значение выделяется зеленым цветом.



Для перемещения по меню поверните ручку MENU (4) по часовой стрелке.

Необходимые пункты меню выбираются коротким нажатием ручки MENU (4).

Для выхода из **Основного меню**, отдельных пунктов и подпунктов вращайте ручку MENU против часовой стрелки (при этом белая полоса выделения активного пункта будет подниматься вверх по пунктам меню и при достижении желтого пункта *Выход из меню/←Назад* автоматически выйдет в подменю выше уровнем либо на рабочий экран).

Дополнительно возможно выйти из Основного меню, длительно удерживая кнопку MENU (4).

ПУНКТЫ ОСНОВНОГО МЕНЮ

ПРОФИЛЬ

Содержит два предустановленных профиля – *Идентификация* и *Горы* с фиксированными настройками теплового изображения, а также раздел *Пользовательский*, который содержит три пользовательских профиля (Профиль 1, Профиль 2, Профиль 3), которые могут быть настроены при выборе соответствующего профиля. В подменю настройки профиля можно изменить такие настройки как:

- уровень *яркости* микродисплея,
- уровень *контрастности* сенсора,
- уровень *чувствительности* сенсора,
- уровень *цифровой детализации* сенсора,

Также в разделе *Пользовательский* можно сбросить пользовательские регулировки к заводским значениям.

Обращаем Ваше внимание, что в профилях с фиксированными настройками также возможно производить изменения

VENOX PATRIOT

параметров изображения – яркости, контраста, однако при выключении прибора либо смене профиля они не сохраняются и будут сброшены к заводским.

ПАЛИТРА

Этот раздел позволяет выбрать 1 из 5 доступных цветовых палитр, которая будет отображаться при включении прибора.

Обращаем Ваше внимание, что настройки выбранной палитры сохраняются после выключения прибора.

ПРИСТРЕЛКА

Данный раздел позволяет охотнику:

- выбрать оружие (настроить и быстро переключаться между несколькими профилями оружия для различных видов оружия, типов патронов, дистанций стрельбы).

- произвести выверку СТП (для выбранного активного профиля оружия)

- ввести заранее рассчитанные баллистические поправки для различных дистанций стрельбы (для выбранного активного профиля оружия).

- выбрать тип прицельной сетки (для выбранного активного профиля оружия).

- выбрать цвет прицельной сетки (для выбранного активного профиля оружия).

- настроить яркость прицельной сетки (для выбранного активного профиля оружия).

Выбрать оружие. Доступно 5 профилей оружия. Профили могут использоваться для быстрой смены СТП и баллистических поправок под разные виды патронов и стрельбе на разные дистанции для

VENOX PATRIOT

использования на одном оружии, а также при использовании прицела с несколькими ружьями.

Номер выбранного профиля оружия отображается в левом верхнем углу на экране совместно с пиктограммой ружья. Установка активного профиля производится путем выбора в *Меню – Пристрелка – Выбрать оружие*. Активный профиль в меню выделяется зеленым цветом букв, при этом все настройки, сделанные в этом профиле (СТП, баллистические поправки), сохраняются для него автоматически.

Выверка СТП. Регулировки, собранные в данном пункте, позволяют произвести выверку положения прицельной марки тепловизионного прицела после установки его на оружие для совмещения с целью.

Для осуществления регулировок надежно закрепите прицел на оружии и при пристрелке используйте небольшой предмет, имеющий яркий тепловой контраст с окружающей средой. Пристрелку рекомендуется производить при цифровом увеличении 1х.

Дистанция. В этом подпункте устанавливается начальная дистанция стрельбы, на которой будет производиться пристрелка.

Вверх-вниз. Позволяет отрегулировать СТП по вертикальной оси. Регулировка производится поворотом по/против часовой стрелки ручки MENU (4) с соответствующей индикацией в служебной строке. 1 щелчок дает поправку СТП в 2,1см/100м для прицела с объективом F40/1.0. Для выхода из режима регулировки нажмите и удерживайте кнопку MENU.

Обращаем Ваше внимание, что регулировка СТП осуществляется путем перемещения прицельной марки в поле зрения.

Влево-вправо. Позволяет отрегулировать СТП по горизонтальной оси. Регулировка производится аналогично регулировке *Вверх-вниз*.

Единицы измерения. Позволяет установить единицы измерения для ввода баллистических поправок (см/100м: MOA: MIL).

Возврат к центру. Возвращает настройки СТП к заводским значениям, при этом прицельная сетка устанавливается в центр дисплея.

Баллистика. В данном пункте вводятся баллистические поправки для выбранного профиля оружия при стрельбе на дистанцию, отличающуюся от первоначальной дистанции, выбранной в пункте *Меню - Выверка СТП - Дистанция*.

Для введения баллистической поправки поворотом ручки (4) выберите необходимое значение дистанции, а затем коротко нажмите ручку (4). В верхней строке начнет мигать начальное значение для вводимой вами поправки. Вращением ручки (4) установите поправку (шаг поправки аналогичен указанному в пункте выверки СТП), после чего коротко нажмите ручку (4). В строке напротив выбранного вами значения расстояния появится указанное вами значение поправки.

Повторите процедуру ввода баллистической поправки для всех нужных вам расстояний.

Введенные поправки можно будет использовать для оперативного изменения

VENOX PATRIOT

дистанции стрельбы (см. раздел *Оперативные регулировки*).

Также в данном пункте можно очистить таблицу баллистических поправок – для этого спуститесь вниз таблицы расстояний и выберите пункт «*Очистить таблицу*», после чего выберите ответ «*Да*» в появившемся меню.

Тип сетки. Позволяет выбрать 1 из 4 типов прицельной сетки либо отключить ее отображение.

Цвет сетки. Позволяет выбрать 1 из 5 цветов прицельной сетки.

Яркость сетки. Позволяет изменить яркость прицельной сетки.

НАСТРОЙКИ

Яркость. Позволяет отрегулировать яркость микродисплея (изменяется от 1 до 30).

Контрастность. Позволяет отрегулировать контрастность изображения тепловизионного сенсора (изменяется от 0 до 20).

Автокалибровка. Данный пункт включает/ выключает режим автоматической калибровки сенсора во время работы прибора. Интервалы между калибровками зависят от многих факторов - температуры наблюдаемых объектов, окружающей среды и т.п.

Функция энкодера. Позволяет задать один из параметров для оперативного регулирования при повороте ручки MENU (4) (отображается в служебной строке вверху возле показателя цифрового увеличения):

- яркость микродисплея;
- контрастность изображения сенсора;

- чувствительность сенсора;
- повышение цифровой детализации изображения.

Функция кнопки USER. Позволяет задать одну из следующих функций для оперативного изменения при нажатии на кнопку USER:

- инверсия – смена полярности изображения (с горячий - черный на горячий – белый). Инверсия применима и к цветным палитрам;
- профиль (быстрая смена Профиля пользователя (не Профиля оружия!), т.е. настроек изображения под условия наблюдения);
- тип сетки – изменение типа прицельной сетки либо ее отключение;
- цвет сетки – оперативное изменение цвета прицельной сетки;
- яркость сетки - оперативное изменение яркости прицельной сетки.

Активная функция выделяется зеленым цветом.

Удалить битые пиксели. В данном пункте производится удаление единичных «битых» пикселей на сенсоре или групп битых пикселей в ручном режиме.

Обращаем Ваше внимание, что удаление группы битых пикселей надо производить постепенно, от краев группы к центру, постепенно сужая радиус.

При выборе данного пункта на экране появится перекрестие с мигающей точкой посередине. Вращением ручки (4) подведите перекрестие к битому пикселю максимально близко по горизонтальной оси (при увеличении скорости вращения ручки

VENOX PATRIOT

перекрестие будет перемещаться на большее расстояние на экране), после чего кратко нажмите ручку (4) и подведите перекрестие к битому пикселю по вертикальной оси. Если с первого раза не удалось точно попасть на битый пиксель по горизонтальной оси, коротко нажмите ручку (4) еще раз и откорректируйте положение перекрестия по горизонтали снова, аналогично повторите действия для повторной корректировки вертикального положения.

Добейтесь прямого совпадения мигающей точки с битым пикселем (крайним пикселем группы битых пикселей), после чего кратко нажмите кнопку ON/OFF (1) или ZOOM (9), в результате чего пиксель изменит свой цвет.

Продолжайте процедуру по мере необходимости после чего для сохранения результатов коррекции/удаления битых пикселей нажмите и удерживайте ручку (4).

Прозрачность меню. В данном пункте можно отрегулировать степень прозрачности меню и служебной строки. Рекомендуется использовать среднюю прозрачность для уменьшения вероятности «прожигания» микродисплея статичной картинкой.

Сброс настроек прибора. Возвращение настроек прибора к заводским установкам.

О приборе. Содержит информацию о приборе.

Версия ПО. Показывает текущую версию программного обеспечения, установленного в приборе.

Важно! Названия пунктов меню, их порядок и содержание может незначительно варьироваться в зависимости от версии ПО!

ИСПОЛЬЗОВАНИЕ ПРИБОРА С ДОПОЛНИТЕЛЬНЫМИ АКСЕССУАРАМИ

В приборе имеется возможность подключения источника внешнего питания через разъем USB Type C (13) напряжением 5В.

ВОЗМОЖНЫЕ НЕИСПРАВНОСТИ И МЕТОДЫ ИХ УСТРАНЕНИЯ

Тепловизионный прицел является сложным оптико-механическим устройством. Его ремонт и техническое обслуживание может проводиться только в условиях предприятия-изготовителя.

В случае возникновения каких-либо неисправностей и сбоев в работе прицела, не пытайтесь самостоятельно разбирать и ремонтировать его. Это может привести к еще большим поломкам и потери гарантии. Обратитесь к продавцу или на предприятие-изготовитель, адрес которого указан в конце данного Руководства.

Обращаем Ваше внимание, что максимальное время работы прибора достигается при использовании элементов питания рекомендованных производителей при $t+20^{\circ}\text{C}$. При использовании элементов питания неизвестных производителей, а также в зимний период, время работы прибора может снижаться, что не является технической неисправностью.

www.tulon.ru

+7(495)2041609

ПРАВИЛА ХРАНЕНИЯ И ТРАНСПОРТИРОВКИ

Прибор должен храниться в футляре, в сухом, отапливаемом и проветриваемом помещении с относительной влажностью до 80% при температуре от 5°C до 30°C. В помещении не должно быть наличия в воздухе паров кислот, щелочей и прочих агрессивных примесей. Даже при краткосрочном хранении извлекайте из прибора элементы питания.

При подготовке прибора к длительному хранению, необходимо выполнить следующее:

- на неокрашенные металлические части нанести смазку ГОИ-54п (ГОСТ 3276-74);
- смазать резьбу крышки батарейного контакта, внутренние контакты и контакты крышки батарейного отсека смазкой ГОИ-54п (ГОСТ 3276-74);
- просушить прибор.

Транспортировать прибор можно транспортом всех видов, предпочтительно в крытых транспортных средствах, в соответствии с правилами перевозок, действующими на данном виде транспорта. Условия транспортирования прибора определяются в зависимости от воздействия климатических факторов по группе 5 (ОЖ4) в соответствии с ГОСТ 15150-69 (при температуре от - 50 до +50 °С, при относительной влажности воздуха не более 98 % при 25 °С).

www.tulon.ru

+7(495)2041609

ГАРАНТИИ

Предприятие-изготовитель гарантирует соответствие качества прибора требованиям технических условий при соблюдении потребителем условий и правил хранения, транспортирования и эксплуатации, описанных в настоящем Руководстве.

Предприятие-изготовитель производит в течение гарантийного срока ремонт или замену прибора при выходе его из строя по вине изготовителя.

Продавец устанавливает гарантию на тепловизионный прицел Venox Patriot, серийный номер _____ (далее оборудование) сроком на 24 месяца с момента продажи через розничную сеть.

Данная гарантия распространяется только на дефекты и поломки, произошедшие по вине Производителя.

Гарантия не осуществляется в следующих случаях:

- При отсутствии, либо не полностью заполненном гарантийном талоне, при отсутствии подписи покупателя и продавца в нём, а также печати продавца.

- При наличии исправлений или помарок в гарантийном талоне, повреждений или следов переклеивания наклеек на оборудовании, несоответствия серийного номера оборудования номеру, указанному в гарантийном талоне.

- При наличии механических, электрических или химических повреждений оборудования, возникших в результате нарушения его эксплуатации или транспортировки, следов самостоятельного ремонта или ремонта в неуполномоченном Продавцом сервисном центре.

VENOX PATRIOT

- Работа с оборудованием с нарушением Инструкции по его эксплуатации.

Данная гарантия не распространяется:

- На расходные материалы (батареи, внешние датчики и т.д.), входящие в комплект поставки оборудования

- На ущерб, причинённый другим устройствам, работающим в сопряжении с данным оборудованием

- На повреждения данного оборудования, вызванного несоответствием Госстандарту параметров питающих, телекоммуникационных сетей и других подобных внешних факторов

- На повреждение и износ питающих и информационных кабелей оборудования, вызванных их эксплуатацией

- На совместимость оборудования с устройствами и программными продуктами сторонних производителей и поставщиков

Покупатель с условиями Гарантии ознакомлен и согласен:

Подпись

_____ (ФИО)

Продавец

Подпись

_____ (ФИО)

Дата продажи «__» _____ 20__ г.

ночная оптика

Произведено для ООО «НАВИГАТОР»

www.tulon.ru

+7(495)2041609

ночная оптика
www.tulon.ru
+7(495)2041609